

**1370 CX**

Hoftrac

**Tekniske data**

	1370 CX	1370 CX kabin
Motordata		
Produsent	Perkins	Perkins
Motortype	404 D-22	404 D-22
Sylindre	4	4
Effekt (maks.) kW (HP)	35,7 (49)	35,7 (49)
ved (maks.) o/min	2.600	2.600
Slagvolum cm ³	2.216	2.216
Kjøling	Vann	Vann
Elektrisk motor		
Standard batteri		
Valgfritt batteri		



	1370 CX	1370 CX kabin
Elektrisk anlegg		
Driftsspennning V	12	12
Batteri Ah	77	77
Dynamo A	65	65
Vekt		
Driftsvekt (standard) kg	2.780	2.880
Løftekraft (maks.) daN	2.743	2.743
Vippelast i skuff - maskin rett kg	1.997	2.120
Vippelast i skuff - maskin vinklet kg	1.604	1.786
Vippelast pallegaffel - maskin rett kg	1.575	1.673
Vippelast pallegaffel - maskin vinklet kg	1.265	1.425
Kjøretøysdata		
Aksel	PA 940	PA 940
Førerplass (ekstra)	FSD (eps, kabin)	Kabin
Kjørehastighet (ekstra) km/t	0 - 20 (28*)	0 - 20 (28*)
Kjøretrinn	2	2
Drivstofftank l	50	50
Hydraulikkolje l	30	30
Hydraulikkanlegg		
Kjørehydraulikk - Arbeidstrykk bar	450	450
Arbeidshydraulikk - Matemengde l/min	49,4	49,4
Arbeidshydraulikk - Arbeidstrykk bar	210	210
Drift		
Drivverkstype	hydrostatisk	hydrostatisk
Fremdrift	Mellomaksel	Mellomaksel
Støyverdier		
Gjennomsnittlig lydeffektnivå LwA dB(A)	99,4	99,4
Garantert lydeffektnivå LwA dB(A)	101	101
Oppgitt lydtryknivå LpA dB(A)	82	82

Vippelastberegning iht. ISO 14397

FSD = Førervernstak

eps = Easy Protection System (vippbart førervernstak)



Vibrasjoner (vektet effektiv verdi)

Vibrasjon hånd-arm: Vibrasjon hånd-arm er ikke mer enn 2,5 m/s

Helkroppsvibrasjoner: Denne maskinen er utstyrt med et fører sete som oppfyller kravene i EN ISO 7096:2000.

Ved tiltenkt bruk av lasteren varierer helkroppsvibrasjonene fra under 0,5 m/s² til en kortsiktig maksimalverdi.

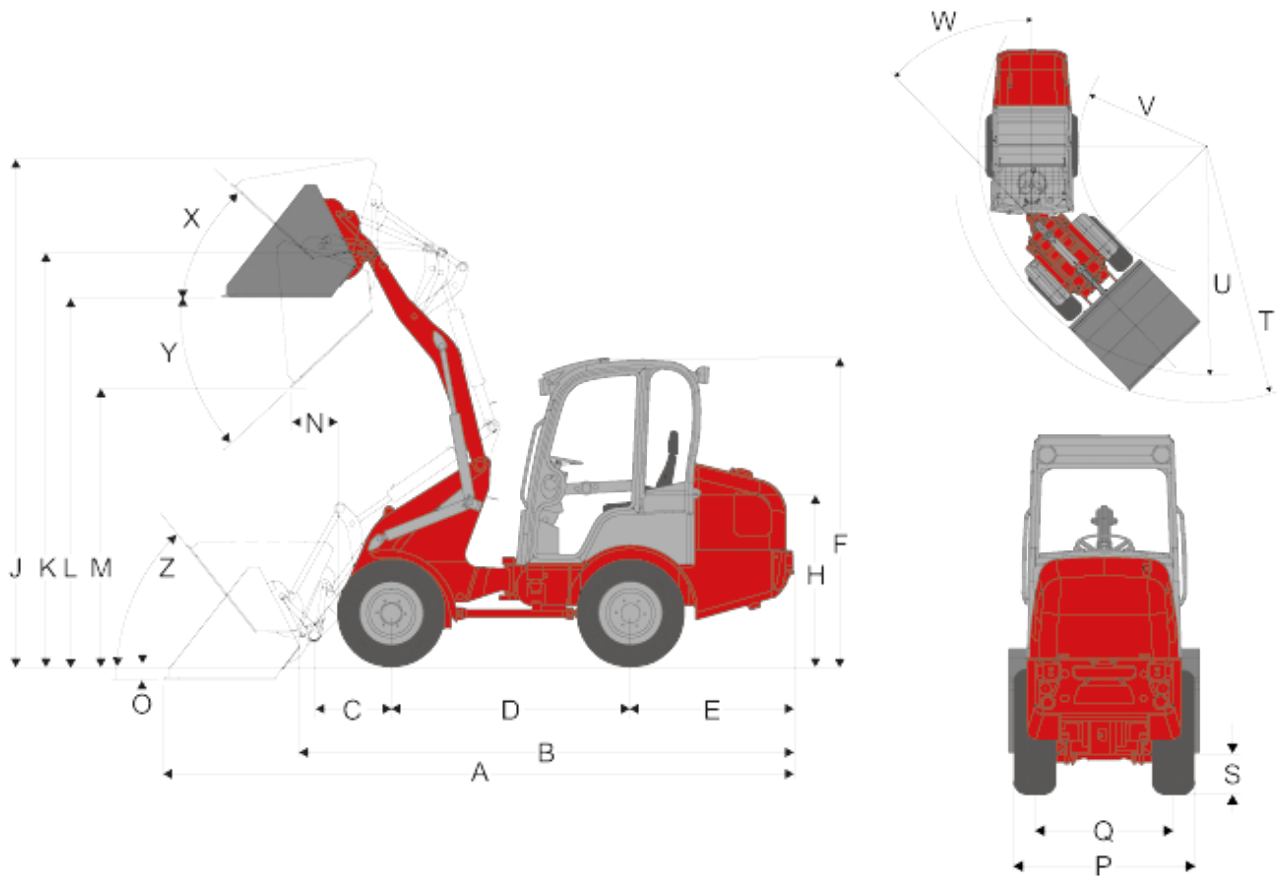
Det anbefales å bruke de verdiene som er angitt i tabellen ved beregning av vibrasjonsverdiene etter ISO/TR 25398:2006. De faktiske bruksbetingelsene må tas hensyn til.

Teleskoplastere som hjullastere innordnes etter driftsklar vekt.

Lastertype	Typisk driftsbetingelse	Middelverdi			Standardavvik (s)		
		$1,4 \cdot a_{w,eqx}$ [m/s ²]	$1,4 \cdot a_{w,eqy}$ [m/s ²]	$a_{w,eqz}$ [m/s ²]	$1,4 \cdot s_x$ [m/s ²]	$1,4 \cdot s_y$ [m/s ²]	s_z [m/s ²]
Kompakt hjullaster (driftsklar vekt <4500 kg)	Load & carry (Laste- og transportarbeider)	0,94	0,86	0,65	0,27	0,29	0,13
Hjullaster (driftsklar vekt <4500kg)	Load & carry (Laste- og transportarbeider)	0,84	0,81	0,52	0,23	0,2	0,14
	Bruk i vinning (rå bruksbetingelser)	1,27	0,97	0,81	0,47	0,31	0,47
	Overføringskjøring	0,76	0,91	0,49	0,33	0,35	0,17
	V-drift	0,99	0,84	0,54	0,29	0,32	0,14

**1370 CX**

Hoftrac

Dimensioner

Standard dekk 10.0 / 75 - 15.3 AS ET80

A	Total lengde	4.563 mm
B	Total lengde (uten skuff)	3.586 mm
C	Aksesenter til skuffedreiepunkt	560 mm
D	Hjulavstand	1.732 mm
E	Hekloverheng	1.182 mm
F	Høyde med førerens vernetak fast	2.225 mm
	Høyde med førerens vernetak foldbar (eps)	2.339 mm
	Høyde med førerens vernetak foldbar, foldet (eps)	1.823 mm



Høyde med førerhytte		
H	Sittehøyde	1.245 mm
J	Total arbeidshøyde	3.687 mm
K	Høyde skuffens rotasjonspunkt (maks.)	3.000 mm
L	Overlasthøyde	2.681 mm
M	Skuffe-tømming høyde	2.024 mm
N	Rekkevidde ved M	339 mm
O	Gravedybde	89 mm
P	Total bredde	1.044 mm
Q	Sporvidde	780 mm
S	Bakkeklaring	250 mm
T	Maksimal radius	2.879 mm
U	Radius ved ytre hjul	2.531 mm
V	Innvendig radius	1.327 mm
W	Knekkvinkel	50 °
X	Tilbakerullingsvinkel ved maks. løftehøyde	43 °
Y	Tømmevinkel (maks.) (maks.)	43 °
Z	Tilbakerullingsvinkel ved bakken	52 °

Viktig

Bemærk, at produktsortimentet kan variere fra land til land. Det viste indhold/de viste produkter er muligvis ikke tilgjengelige i dit land. Billederne er kun retningsvisende og kan forestille andre modeller. Ret til ændringer uden forudgående varsel forbeholdt. Der påtages intet ansvar for oplysningernes rigtighed. Udslagsgivende er udelukkende den kontraktmæssige overenskomst. Præcise oplysninger om motorydelse findes i brugsanvisningen. Den faktiske ydelse kan variere efter de konkrete driftsforhold.

Med forbehold for fejl og ændringer. Billederne er eksempler.

Copyright © 2015 Weidemann GmbH.