

**1280**
Hoftrac**Tekniske data**

	Standard	Utstyrseksempel
Motordata		
Produsent	Perkins	Perkins
Motortype	404 D-15	404 D-15
Sylindre	4	4
Effekt (maks.) kW (HP)	24,6 (33)	24,6 (33)
ved (maks.) o/min	2.800	2.800
Slagvolum cm ³	1.508	1.508
Kjøling	Vann	Vann
Elektrisk motor		
Standard batteri		
Valgfritt batteri		



	Standard	Utstyrseksempel
Elektrisk anlegg		
Driftsspennning V	12	12
Batteri Ah	77	77
Dynamo A	65	65
Vekt		
Driftsvekt (standard) kg	2.380	2.550
Løftekraft (maks.) daN	2.473	2.473
Vippelast i skuff - maskin rett kg	1.174 / 1.445*	1.278 / 1.549*
Vippelast i skuff - maskin vinklet kg	958 / 1.175*	1.044 / 1.261*
Vippelast pallegaffel - maskin rett kg	965 / 1.182*	1.080 / 1.297*
Vippelast pallegaffel - maskin vinklet kg	786 / 964*	874 / 1.052*
Kjøretøysdata		
Aksel	T94	T94
Førerplass (ekstra)	FSD (eps, kabin)	Kabin
Kjørehastighet (ekstra) km/t	0 - 20 (30*)	0 - 20 (30*)
Kjøretrinn	2	2
Drivstofftank l	43	43
Hydraulikkolje l	25,5	25,5
Hydraulikkanlegg		
Kjørehydraulikk - Arbeidstrykk bar	330	450
Arbeidshydraulikk - Matemengde l/min	44,8	44,8
Arbeidshydraulikk - Arbeidstrykk bar	185	185
Drift		
Drivverkstype	hydrostatisk	hydrostatisk
Fremdrift	Mellomaksel	Mellomaksel
Støyverdier		
Gjennomsnittlig lydeffektnivå LwA dB(A)	99,7	99,7
Garantert lydeffektnivå LwA dB(A)	101	101
Oppgitt lydtryknivå LpA dB(A)	82	82

*Tippelast med ballastvekt (grunnplate) og støpehekkvekt

Vippelastberegning iht. ISO 14397

FSD = Førervernstak



eps = Easy Protection System (vippbart førervernstak)

Vibrasjoner (vektet effektiv verdi)

Vibrasjon hånd-arm: Vibrasjon hånd-arm er ikke mer enn 2,5 m/s

Helkropps vibrasjoner: Denne maskinen er utstyrt med et fører sete som oppfyller kravene i EN ISO 7096:2000.

Ved tiltenkt bruk av lasteren varierer helkropps vibrasjonene fra under 0,5 m/s² til en kortsiktig maksimalverdi.

Det anbefales å bruke de verdiene som er angitt i tabellen ved beregning av vibrasjonsverdiene etter ISO/TR 25398:2006. De faktiske bruksbetingelsene må tas hensyn til.

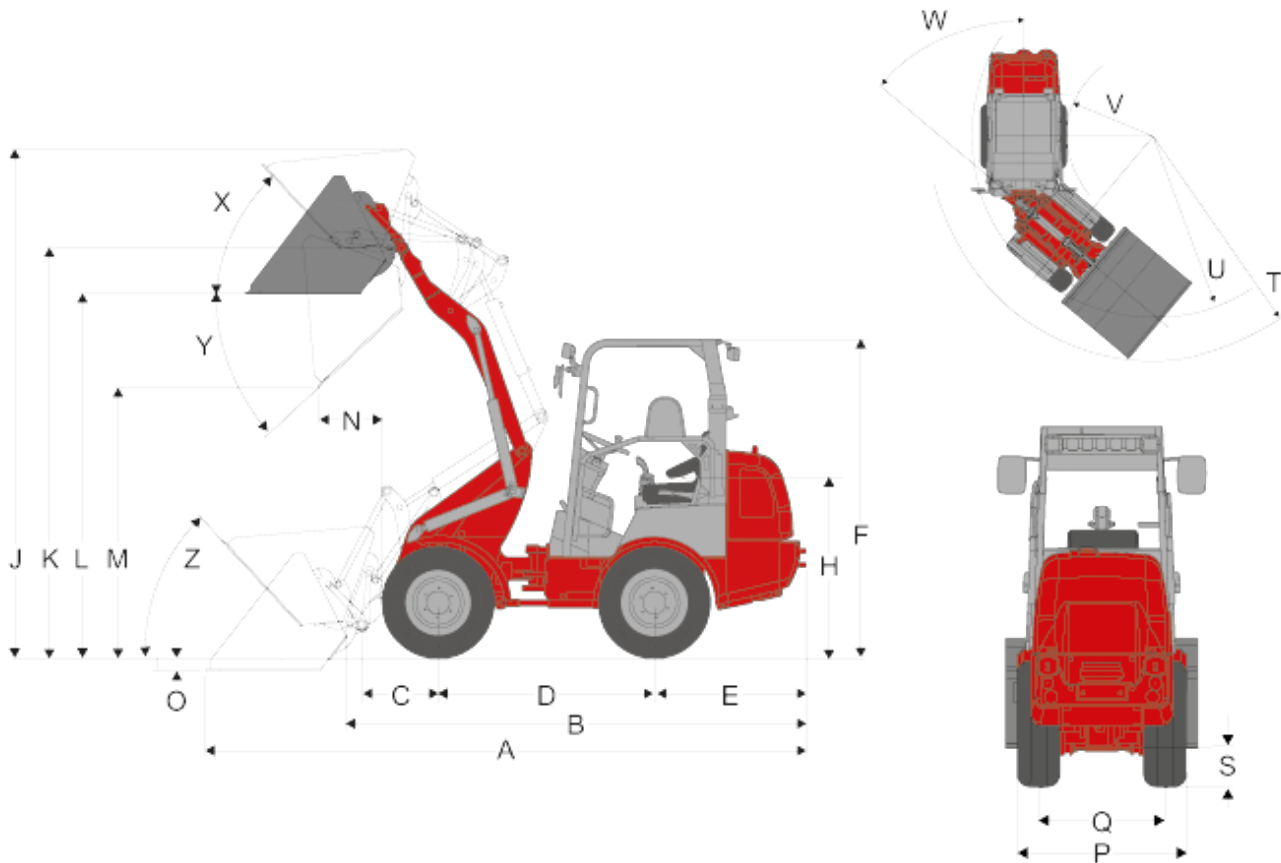
Teleskoplastere som hjullastere innordnes etter driftsklar vekt.

Lastertype	Typisk driftsbetingelse	Middelverdi			Standardavvik (s)		
		$1,4 \cdot a_{w,eqx}$ [m/s ²]	$1,4 \cdot a_{w,eqy}$ [m/s ²]	$a_{w,eqz}$ [m/s ²]	$1,4 \cdot s_x$ [m/s ²]	$1,4 \cdot s_y$ [m/s ²]	s_z [m/s ²]
Kompakt hjullaster (driftsklar vekt <4500 kg)	Load & carry (Laste- og transportarbeider)	0,94	0,86	0,65	0,27	0,29	0,13
Hjullaster (driftsklar vekt <4500 kg)	Load & carry (Laste- og transportarbeider)	0,84	0,81	0,52	0,23	0,2	0,14
	Bruk i vinning (rå bruksbetingelser)	1,27	0,97	0,81	0,47	0,31	0,47
	Overføringskjøring	0,76	0,91	0,49	0,33	0,35	0,17
	V-drift	0,99	0,84	0,54	0,29	0,32	0,14



1280
Hoftrac

Dimensjoner



Standard dekk 10.0 / 75 - 15.3 AS ET80

A	Total lengde	4.248 mm
B	Total lengde (uten skuff)	3.270 mm
C	Aksesenter til skuffedreiepunkt	531 mm
D	Hjulavstand	1.623 mm
E	Hekkooverheng	1.000 mm
F	Høyde med førerens vernetak fast	2.184 mm
	Høyde med førerens vernetak foldbar (eps)	2.298 mm
	Høyde med førerens vernetak foldbar, foldet (eps)	1.780 mm



	Høyde med førerhytte	2.208 mm
H	Sittehøyde	1.259 mm
J	Total arbeidshøyde	3.545 mm
K	Høyde skuffens rotasjonspunkt (maks.)	2.860 mm
L	Overlasthøyde	2.541 mm
M	Skuffe-tømming høyde	1.884 mm
N	Rekkevidde ved M	447 mm
O	Gravedybde	81 mm
P	Total bredde	1.044 mm
Q	Sporvidde	780 mm
S	Bakkeklaring	250 mm
T	Maksimal radius	2.918 mm
U	Radius ved ytre hjul	2.541 mm
V	Innvendig radius	1.423 mm
W	Knekkvinkel	45 °
X	Tilbakerullingsvinkel ved maks. løftehøyde	47 °
Y	Tømmevinkel (maks.) (maks.)	43 °
Z	Tilbakerullingsvinkel ved bakken	47 °

Viktig

Bemærk, at produktsortimentet kan variere fra land til land. Det viste indhold/de viste produkter er muligvis ikke tilgjengelige i dit land. Billederne er kun retningsvisende og kan forestille andre modeller. Ret til ændringer uden forudgående varsel forbeholdt. Der påtages intet ansvar for oplysningernes rigtighed. Udslagsgivende er udelukkende den kontraktmæssige overenskomst. Præcise oplysninger om motorydelse findes i brugsanvisningen. Den faktiske ydelse kan variere efter de konkrete driftsforhold.

Med forbehold for fejl og ændringer. Billederne er eksempler.

Copyright © 2015 Weidemann GmbH.