

**1260**  
Hoftrac**Tekniske data**

	<b>Standard</b>	<b>Utstyrseksempel 1</b>	<b>Utstyrseksempel 2</b>
<b>Motordata</b>			
Produsent	Perkins	Perkins	Perkins
Motortype	404 D-15	404 D-15	404 D-15
Sylindre	4	4	4
Effekt (maks.) kW (HP)	24,6 ( 33 )	24,6 ( 33 )	24,6 ( 33 )
ved (maks.) o/min	2.800	2.800	2.800
Slagvolum cm <sup>3</sup>	1.508	1.508	1.508
Kjøling	Vann	Vann	Vann
<b>Elektrisk motor</b>			
<b>Standard batteri</b>			
<b>Valgfritt batteri</b>			



	Standard	Utstyrseksempel 1	Utstyrseksempel 2
<b>Elektrisk anlegg</b>			
Driftsspenning V	12	12	12
Batteri Ah	77	77	77
Dynamo A	65	65	65
<b>Vekt</b>			
Driftsvekt (standard) kg	2.080	2.170	2.290
Løftekraft (maks.) daN	2.473	2.473	2.473
Vippelast i skuff - maskin rett kg	1.018	1.057 / 1.357*	1.118 / 1.389*
Vippelast i skuff - maskin vinklet kg	766	827 / 1.032*	861 / 1.078*
Vippelast pallegaffel - maskin rett kg	831	871 / 1.122*	919 / 1.136*
Vippelast pallegaffel - maskin vinklet kg	622	675 / 857*	714 / 892*
<b>Kjøretøysdata</b>			
Aksel (ekstra)	K80 (K90, T80, T94)	T80	T94
Førerplass (ekstra)	FSD (eps)	FSD (eps)	FSD (eps)
Kjørehastighet (ekstra) km/t	0 - 13 (20, 30)	0 - 20	0 - 20 (30*)
Kjøretrinn (ekstra)	1 (2*)	2	2
Drivstofftank l	40	40	40
Hydraulikkolje l	27	27	27
<b>Hydraulikkanlegg</b>			
Kjørehydraulikk - Arbeidstrykk bar	305	330	330
Arbeidshydraulikk - Matemengde l/min	44,8	44,8	44,8
Arbeidshydraulikk - Arbeidstrykk bar	185	185	185
<b>Drift</b>			
Drivverkstype	hydrostatisk	hydrostatisk	hydrostatisk
Fremdrift	Oljemotor	Mellomaksel	Mellomaksel
<b>Støyverdier</b>			
Gjennomsnittlig lydeffektnivå LwA dB(A)	100,1	100,1	100,1
Garantert lydeffektnivå LwA dB(A)	101	101	101
Oppgitt lydtryknivå LpA dB(A)	85	85	85

\*Tippelast med ballastvekt (grunnplate) og støpehekkvekt)

Vippelastberegning iht. ISO 14397

FSD = Førervernstak



eps = Easy Protection System (vippbart førervernstak)

Vibrasjoner (vektet effektiv verdi)

**Vibrasjon hånd-arm:** Vibrasjon hånd-arm er ikke mer enn 2,5 m/s

**Helkropps vibrasjoner:** Denne maskinen er utstyrt med et fører sete som oppfyller kravene i EN ISO 7096:2000.

Ved tiltenkt bruk av lasteren varierer helkropps vibrasjonene fra under 0,5 m/s<sup>2</sup> til en kortsiktig maksimalverdi.

Det anbefales å bruke de verdiene som er angitt i tabellen ved beregning av vibrasjonsverdiene etter ISO/TR 25398:2006. De faktiske bruksbetingelsene må tas hensyn til.

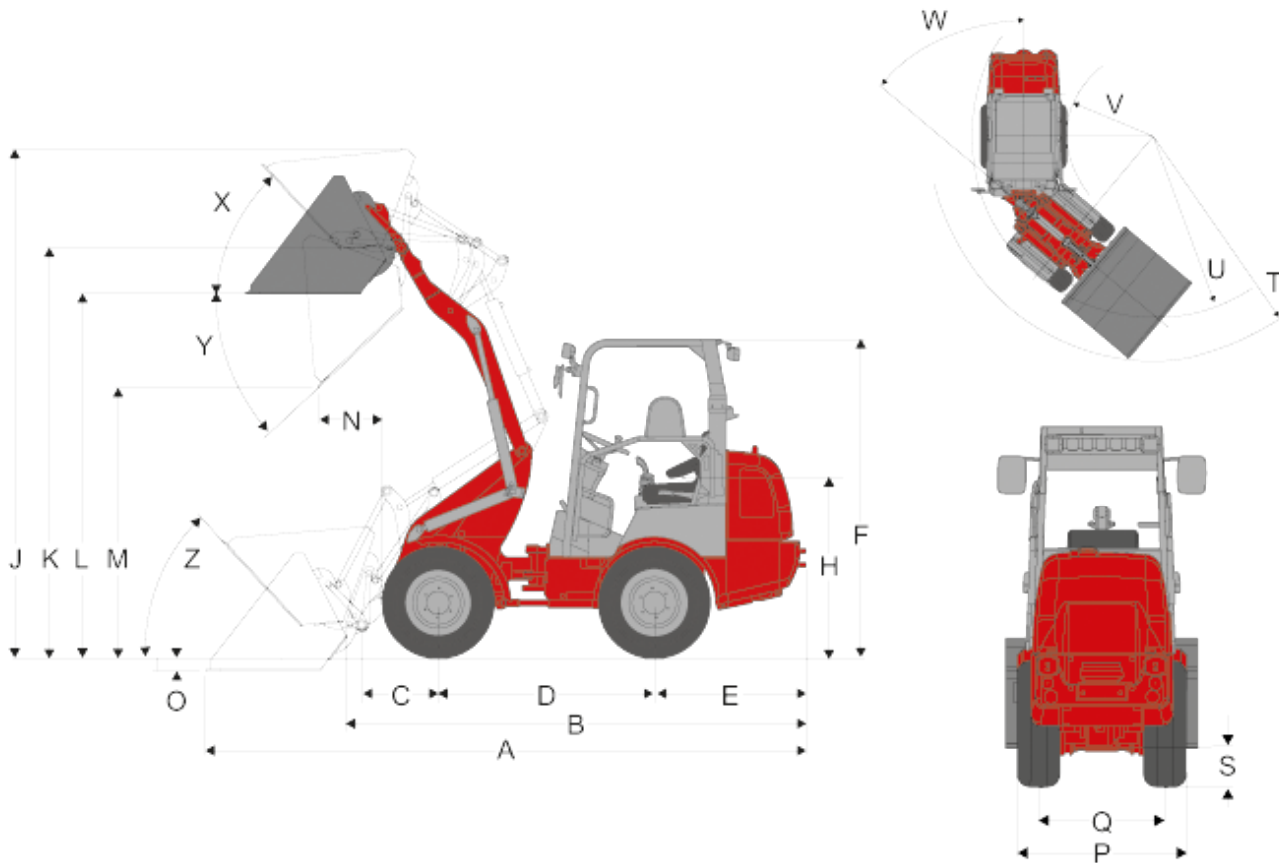
Teleskoplastere som hjullastere innordnes etter driftsklar vekt.

Lastertype	Typisk driftsbetingelse	Middelverdi			Standardavvik (s)		
		$1,4 \cdot a_{w,eqx}$ [m/s <sup>2</sup> ]	$1,4 \cdot a_{w,eqy}$ [m/s <sup>2</sup> ]	$a_{w,eqz}$ [m/s <sup>2</sup> ]	$1,4 \cdot s_x$ [m/s <sup>2</sup> ]	$1,4 \cdot s_y$ [m/s <sup>2</sup> ]	$s_z$ [m/s <sup>2</sup> ]
Kompakt hjullaster (driftsklar vekt <4500 kg)	Load & carry (Laste- og transportarbeider)	0,94	0,86	0,65	0,27	0,29	0,13
Hjullaster (driftsklar vekt <4500 kg)	Load & carry (Laste- og transportarbeider)	0,84	0,81	0,52	0,23	0,2	0,14
	Bruk i vinning (rå bruksbetingelser)	1,27	0,97	0,81	0,47	0,31	0,47
	Overføringskjøring	0,76	0,91	0,49	0,33	0,35	0,17
	V-drift	0,99	0,84	0,54	0,29	0,32	0,14



1260  
Hoftrac

Dimensjoner



Standard dekk 27 x 8.50 - 15 EM ET30

A	Total lengde	4.127 mm
B	Total lengde (uten skuff)	3.151 mm
C	Aksesenter til skuffedreiepunkt	531 mm
D	Hjulavstand	1.503 mm
E	Hekkooverheng	1.000 mm
F	Høyde med førerens vernetak fast	2.156 mm
	Høyde med førerens vernetak foldbar (eps)	2.260 mm
	Høyde med førerens vernetak foldbar, foldet (eps)	1.846 mm



H	Sittehøyde	1.190 mm
J	Total arbeidshøyde	3.473 mm
K	Høyde skuffens rotasjonspunkt (maks.)	2.788 mm
L	Overlasthøyde	2.469 mm
M	Skuffe-tømming høyde	1.812 mm
N	Rekkevidde ved M	499 mm
O	Gravedybde	153 mm
P	Total bredde	970 mm
Q	Sporvidde	752 mm
S	Bakkeklaring	199 mm
T	Maksimal radius	2.648 mm
U	Radius ved ytre hjul	2.203 mm
V	Innvendig radius	1.083 mm
W	Knekkvinkel	50 °
X	Tilbakerullingsvinkel ved maks. løftehøyde	47 °
Y	Tømmevinkel (maks.) (maks.)	43 °
Z	Tilbakerullingsvinkel ved bakken	47 °

**Viktig**

Bemærk, at produktsortimentet kan variere fra land til land. Det viste indhold/de viste produkter er muligvis ikke tilgjengelige i dit land. Billederne er kun retningsvisende og kan forestille andre modeller. Ret til ændringer uden forudgående varsel forbeholdt. Der påtages intet ansvar for oplysningernes rigtighed. Udslagsgivende er udelukkende den kontraktmæssige overenskomst. Præcise oplysninger om motorydelse findes i brugsanvisningen. Den faktiske ydelse kan variere efter de konkrete driftsforhold.

Med forbehold for fejl og ændringer. Billederne er eksempler.

Copyright © 2015 Weidemann GmbH.