

**1160 eHoftrac**

Hoftrac

**Tekniske data**

## Elektrisk motor

Drivmotor, klasse S2 (60 minutter)	6,5 kW
Løftemotor, klasse S3 (15%)	9 kW

## Standard batteri

Batterispenning	48 V
Kapasitet K5	240 Ah
Batterivekt	394 kg
Ladetid	8 t



Uavbrutt kjøretid ved langvarig håndtering av tunge materialer	1,5* t
Uavbrutt kjøretid ved landbruksvirksomhet	2 - 3,5* t
Avbrutt kjøretid under normal landbruksvirksomhet (30 min. kjøretid, 30 min stillstand)	opp til 4&#42; t

#### Valgfritt batteri

Batterispenning	48 V
Kapasitet K5	300 Ah
Batterivekt ( $\pm 5$ %)	450 kg
Ladetid	6 t
Uavbrutt kjøretid ved langvarig håndtering av tunge materialer	2,1* t
Uavbrutt kjøretid ved landbruksvirksomhet	2,8 - 4,5* t
Avbrutt kjøretid under normal landbruksvirksomhet (30 min. kjøretid, 30 min stillstand)	opp til 5&#42; t

#### Elektrisk anlegg

Driftsspenning	12 V
----------------	------

#### Vekt

Driftsvekt (standard)	2,35 kg
Vippelast i skuff - maskin rett	1,348 kg
Vippelast pallegaffel - maskin rett	1,089 kg

#### Kjøretøysdata

Aksel	T80
Førerplass (valgfritt ekstrautstyr)	FSD (eps, epsPlus)
Kjørehastighet	0 - 15 km/t
Kjøretrinn	1
Hydraulikkolje	18,5 l

#### Hydraulikkanlegg

Arbeidshydraulikk - Matemengde	32 l/min
Arbeidshydraulikk - Arbeidstrykk	225 bar



## Drift

Drivverkstype	Elektrisk
Fremdrift	Kardangaksel

## Støyverdier

Gjennomsnittlig lydeffektnivå LwA	91,8 dB(A)
Garantert lydeffektnivå LwA	92 dB(A)
Oppgitt lydtryknivå LpA	76 dB(A)

\*Batteriets brukstid er sterkt avhengig av bruk, arbeidsoppgaver og kjøring. Batteriets brukstid kan i noen tilfeller være lengre. Under særlige forhold kan de oppgitte tidene også være kortere. Ved konstant drift (f.eks. 30 minutters kjøring, 30 minutters stillstand) vil den samlede brukstiden for batteriet for eksempel være lengre.

Vippelastberegning i henhold til ISO 14397

FSD = førertak eps = Easy  
Protection System (foldbart førertak)

## Vibrasjoner (vektede effektverdier)

**Hånd-arm-vibrasjoner:** Hånd-arm-vibrasjonene er ikke mer enn  $2,5 \text{ m/s}^2$ .

**Vibrasjoner i hele kroppen:** Denne maskinen er utstyrt med et fører sete som oppfyller kravene i EN ISO 7096:2000.

Hvis lasteren brukes riktig, varierer vibrasjonene i hele kroppen fra under  $0,5 \text{ m/s}^2$  til en kortvarig maksimumsverdi.

Ved beregningen av vibrasjonsverdiene i henhold til ISO/TR 25398:2006 anbefales det å bruke de verdiene som er oppgitt i tabellen I den forbindelse skal det tas høyde for de faktiske bruksbetingelsene.

Teleskoplastere skal som hjullastere inndeles etter driftsvekt.

Lastertype	Typisk driftsbetingelse	Gjennomsnittsverdi			Standardavvik (s)		
		$1,4 \cdot a_{w,eqx}$ [m/s <sup>2</sup> ]	$1,4 \cdot a_{w,eqy}$ [m/s <sup>2</sup> ]	$a_{w,eqz}$ [m/s <sup>2</sup> ]	$1,4 \cdot s_x$ [m/s <sup>2</sup> ]	$1,4 \cdot s_y$ [m/s <sup>2</sup> ]	$s_z$ [m/s <sup>2</sup> ]
Kompakt-hjullaster (driftsvekt < 4500kg)	Load & carry (laste- og transportarbeid)	0,94	0,86	0,65	0,27	0,29	0,13

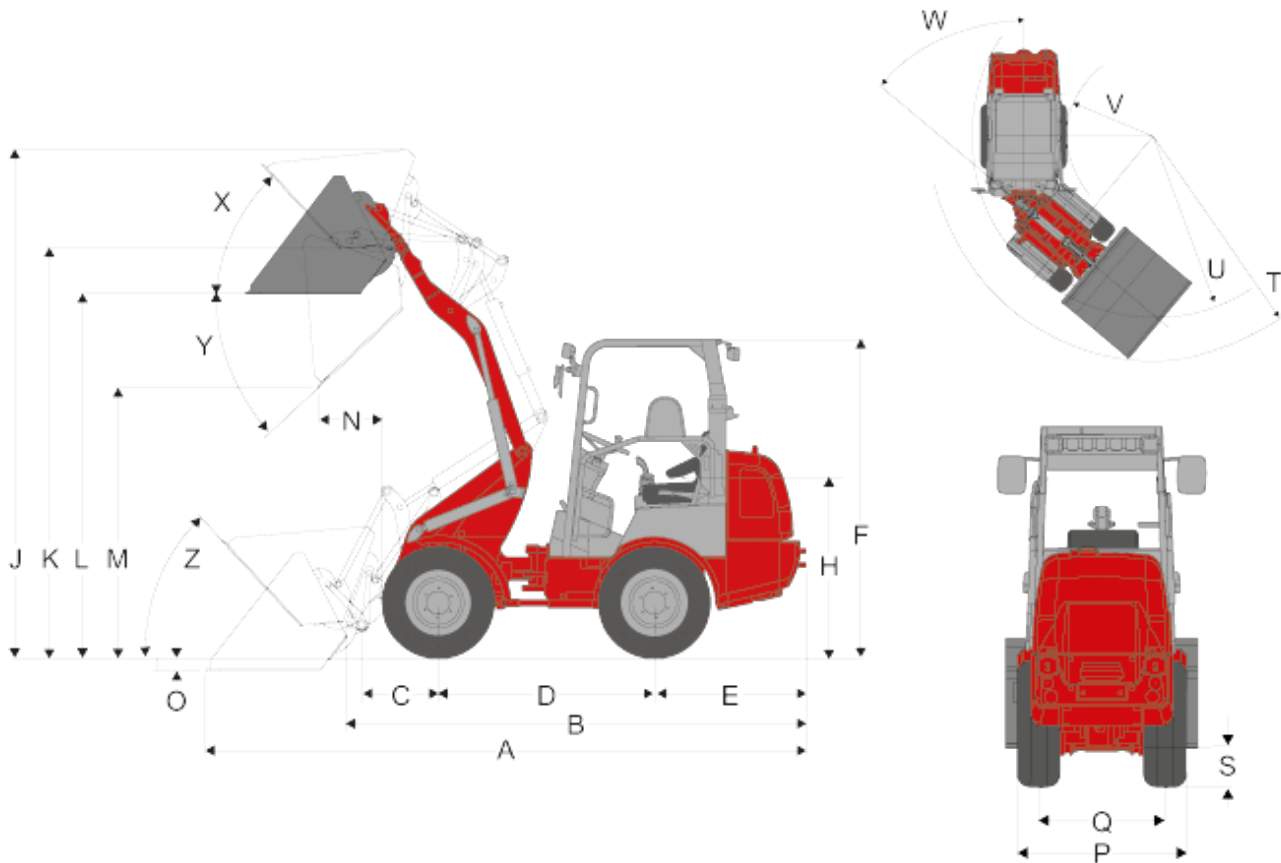


Hjullaster (driftsvekt > 4500kg)	Load & carry (laste- og transportarbeid)	0,84	0,81	0,52	0,23	0,2	0,14
	Bruk i utvinning (harde bruksbetingelser)	1,27	0,97	0,81	0,47	0,31	0,47
	Overføringsfart	0,76	0,91	0,49	0,33	0,35	0,17
	V-drift	0,99	0,84	0,54	0,29	0,32	0,14

---

**1160 eHoftrac**

Hoftrac

**Dimensjoner**

Standard dekk 10.0 / 75 – 15.3 AS ET10

A	Total lengde	3.983 mm
B	Total lengde (uten skuff)	3.005 mm
C	Aksesenter til skuffedreiepunkt	508 mm
D	Hjulavstand	1.468 mm
E	Hekloverheng	917 mm
F	Høyde med førerens vernetak fast	2.257 mm
	Høyde med førerens vernetak foldbar (eps)	2.361 mm
	Høyde med førerens vernetak foldbar, foldet (eps)	1.948 mm



H	Sittehøyde	1.293 mm
J	Total arbeidshøyde	3.443 mm
K	Høyde skuffens rotasjonspunkt (maks.)	2.760 mm
L	Overlasthøyde	2.441 mm
M	Skuffe-tømming høyde	1.819 mm
N	Rekkevidde ved M	498 mm
O	Gravedybde	77 mm
P	Total bredde	1.044 mm
Q	Sporvidde	780 mm
S	Bakkeklaring	255 mm
T	Maksimal radius	2.592 mm
U	Radius ved ytre hjul	2.138 mm
V	Innvendig radius	1.017 mm
W	Knekkvinkel	50 °
X	Tilbakerullingsvinkel ved maks. løftehøyde	50 °
Y	Tømmevinkel (maks.)	40 °
Z	Tilbakerullingsvinkel ved bakken	49 °



## 1160 eHoftrac

Hoftrac

### Serieudrustning

#### Elektromotor kjøredrev

- 6,5 kW

#### Elektromotor arbeidshydraulikk

- 9 kW

#### Drivkraft

- Kompaktaksel T80
- Elmotor, kjøreretning velges via Joystick
- Aktiv stillstandsregulering, kjøretøyet holdes av motoren
- Hill-Hold-funksjon: Elektromotoren holder maskinen når den står stille i en bakke
- Dekk 10,0 / 75 - 15,3 AS ET10

#### Styring

- Hydraulisk knekkpendelstyring, 12° pendelvinkel

#### Hydraulikk

- 3. Styrekrets for DN10
- Hydraulikkoljekjøler
- Stopp på styreventil

#### Førerplass

- Førertak med selesystem, ROPS/FOPS-testet
- Komfortsete med sikkerhetssele, fullt fjæret, vekt-, rygg- og lengdeinnstilling, 60 mm fjærer
- Joystick med kjøreretningskontroll.

#### Annet

- Arbeidslys (2 foran, 1 bak)
- Driftstimeteller
- Indikator for batterilading
- Mekanisk hurtigkoblingsystem til arbeidsredskaper



## 1160 eHoftrac

Hoftrac

### Ekstraudstyr

#### Batterier til eHoftrac 1160:

- Batteri 48V 240 Ah
- Batteri 48V 300 Ah

#### Batterilader

- Laderen 400 V / 65 A til batteri 48 V 240 Ah
- Laderen 400 V / 120 A til batteri 48 V 300 Ah

#### Førerplass

- Armlene på høyre side
- eps (Easy Protection System) - foldbart førertak
- Justerbar rattstamme
- Luftfjæret komfortsete (stoff/kunstlær)
- Setevarmer
- Akselavstand (+ 30 mm)

#### Belysning

- LED-arbeidslys, 2 foran, 1 bak
- Belysning ifølge tysk veitrafikklov
- Roterende lys

#### Hydraulikk

- Trykkutløst tilbakeløp (foran)
- 3. Styrekrets komfort
- 4. Styrekrets komfort
- Hurtigkobling (maskin- eller arbeidsredskap)
- Sperre på kontrollspak (enkelt)
- Ekstra hydraulikktilkobling bak (dobbeltvirkende)

#### Elektronikktilkobling

- Kontakt foran, 3- eller 7-polet (enkelt eller dobbelt funksjon)

#### Annet

- Høy løftehøyde
- Hydraulisk hurtigkoblingssystem for arbeidsredskaper
- Ryggealarm
- Selsikringskobling
- Manuell smøring
- Kombiveske med varseltrekant og førstehjelpsskrin
- Indikator for skuffefunksjon
- Verktøykasse
- Verktøysett
- Spesiellakk
- Teknisk kontrollrapport
- Typeskilt





**Vigtigt**

Bemærk, at produktsortimentet kan variere fra land til land. Det viste indhold/de viste produkter er muligvis ikke tilgængelige i dit land. Billederne er kun retningsvisende og kan forestille andre modeller. Ret til ændringer uden forudgående varsel forbeholdt. Der påtages intet ansvar for oplysningernes rigtighed. Udslagsgivende er udelukkende den kontraktmæssige overenskomst. Præcise oplysninger om motorydelse findes i brugsanvisningen. Den faktiske ydelse kan variere efter de konkrete driftsforhold.

Med forbehold for fejl og ændringer. Billederne er eksempler.

Copyright © 2015 Weidemann GmbH.