

**1160**  
Hoftrac**Tekniske data**

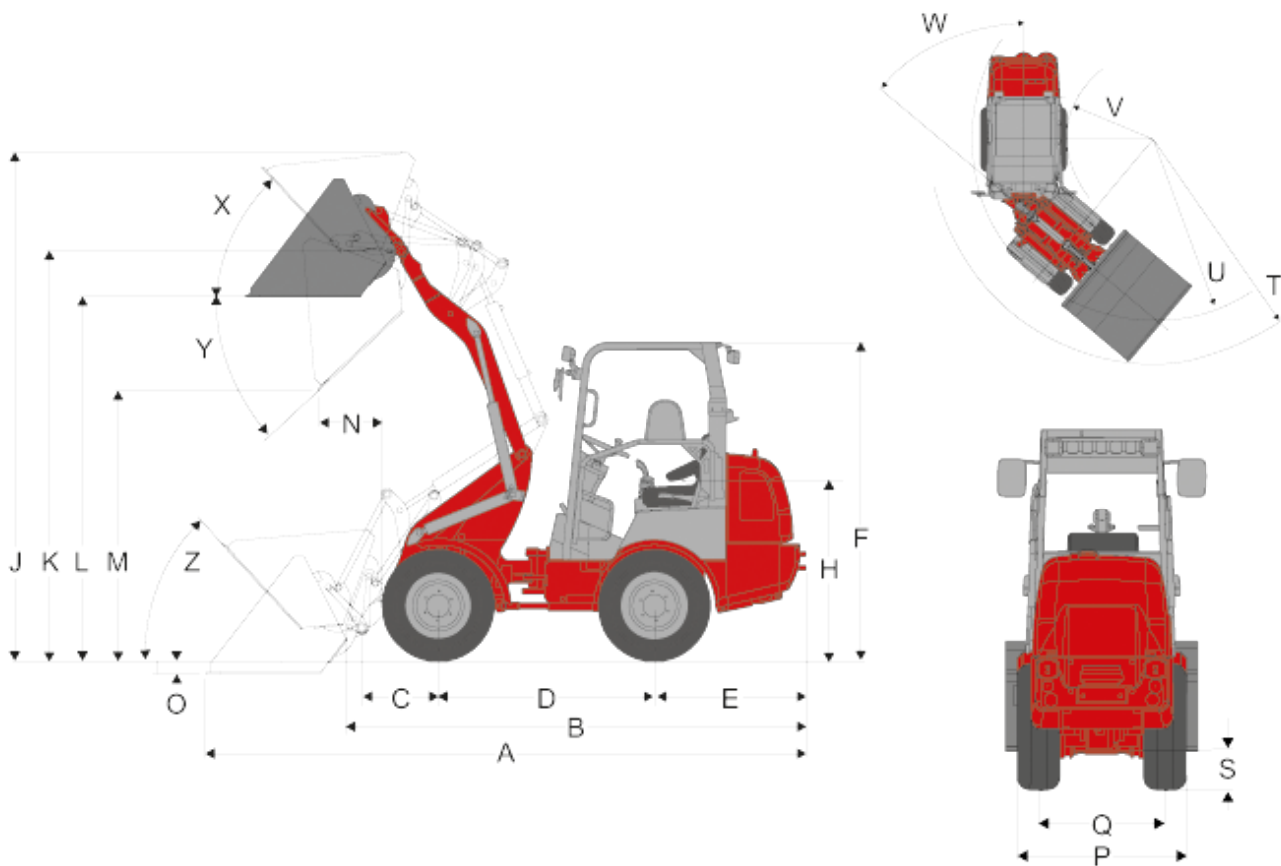
	<b>Standard</b>	<b>Utstyrseksempel 1</b>	<b>Utstyrseksempel 2</b>	<b>Utstyrseksempel 3</b>
<b>Motordata</b>				
Produsent	Perkins	Perkins	Perkins	Perkins
Motortype	403 D-11	403 D-15	403 D-15	403 D-15
Sylindre	3	3	3	3
Effekt (maks.) kW (HP)	17,9 ( 24 )	23,4 ( 32 )	23,4 ( 32 )	23,4 ( 32 )
ved (maks.) o/min	2.800	2.600	2.600	2.600
Slagvolum cm <sup>3</sup>	1.131	1.496	1.496	1.496
Kjøling	Vann	Vann	Vann	Vann
<b>Elektrisk motor</b>				
<b>Standard batteri</b>				
<b>Valgfritt batteri</b>				



	Standard	Utstyrseksempel 1	Utstyrseksempel 2	Utstyrseksempel 3
<b>Elektrisk anlegg</b>				
Driftsspenning V	12	12	12	12
Batteri Ah	77	77	77	77
Dynamo A	40	65	65	65
<b>Vekt</b>				
Driftsvekt (standard) kg	1.910	2.060	2.150	2.250
Løftekraft (maks.) daN	2.170	2.170	2.170	2.170
Vippelast i skuff - maskin rett kg	905	994	1.144 / 1.285*	1330*
Vippelast i skuff - maskin vinklet kg	660	727	882 / 994*	1087*
Vippelast pallegaffel - maskin rett kg	718	792	934 / 1.048*	1095*
Vippelast pallegaffel - maskin vinklet kg	521	576	721 / 808*	885*
<b>Kjøretøysdata</b>				
Aksel (ekstra)	K80 (T80, T94)	T80	T94	T80
Førerplass (ekstra)	FSD (eps)	FSD (eps)	FSD (eps)	Kabin
Kjørehastighet (ekstra) km/t	0 - 13 (20, 30)	0 - 20	0 - 20 (30*)	0 - 20 (30*)
Kjøretrinn (ekstra)	1 (2*)	2	2	2
Drivstofftank l	20	20	20	20
Hydraulikkolje l	20	20	20	20
<b>Hydraulikkanlegg</b>				
Kjørehydraulikk - Arbeidstrykk bar	305	305	450	450
Arbeidshydraulikk - Matemengde l/min	30,8	30,8	36,4	36,4
Arbeidshydraulikk - Arbeidstrykk bar	225	225	225	225
<b>Drift</b>				
Drivverkstype	hydrostatisk	hydrostatisk	hydrostatisk	hydrostatisk
Fremdrift	Oljemotor	Mellomaksel	Mellomaksel	Mellomaksel
<b>Støyverdier</b>				
Gjennomsnittlig lydeffektnivå LwA dB(A)	98,8	98,4	98,4	98,4
Garantert lydeffektnivå LwA dB(A)	101	101	101	101
Oppgitt lydtryknivå LpA dB(A)	85	84	84	0

**1160**

Hoftrac

**Dimensjoner**

Standard dekk 10.0 / 75 - 15.3 AS ET10

A	Total lengde	3.983 mm
B	Total lengde (uten skuff)	3.005 mm
C	Aksesenter til skuffedreiepunkt	508 mm
D	Hjulavstand	1.468 mm
E	Hekkeoverheng	917 mm
F	Høyde med førerens vernetak fast	2.237 mm
	Høyde med førerens vernetak foldbar (eps)	2.341 mm
	Høyde med førerens vernetak foldbar, foldet (eps)	1.928 mm



Høyde med førerhytte		
H	Sittehøyde	1.273 mm
J	Total arbeidshøyde	3.423 mm
K	Høyde skuffens rotasjonspunkt (maks.)	2.740 mm
L	Overlasthøyde	2.421 mm
M	Skuffe-tømming høyde	1.799 mm
N	Rekkevidde ved M	498 mm
O	Gravedybde	97 mm
P	Total bredde	1.044 mm
Q	Sporvidde	780 mm
S	Bakkeklaring	255 mm
T	Maksimal radius	2.592 mm
U	Radius ved ytre hjul	2.138 mm
V	Innvendig radius	1.017 mm
W	Knekkvinkel	50 °
X	Tilbakerullingsvinkel ved maks. løftehøyde	50 °
Y	Tømmevinkel (maks.) (maks.)	40 °
Z	Tilbakerullingsvinkel ved bakken	49 °

**Viktig**

Bemærk, at produktsortimentet kan variere fra land til land. Det viste indhold/de viste produkter er muligvis ikke tilgjengelige i dit land. Billederne er kun retningsvisende og kan forestille andre modeller. Ret til ændringer uden forudgående varsel forbeholdt. Der påtages intet ansvar for oplysningernes rigtighed. Udslagsgivende er udelukkende den kontraktmæssige overenskomst. Præcise oplysninger om motorydelse findes i brugsanvisningen. Den faktiske ydelse kan variere efter de konkrete driftsforhold.

Med forbehold for fejl og ændringer. Billederne er eksempler.

Copyright © 2015 Weidemann GmbH.