

**1140**

Hoftrac

**Tekniske data**

| | Standard | Utstyrseksempel |
|---------------------------|-----------------|------------------------|
| Motordata | | |
| Produsent | Perkins | Perkins |
| Motortype | 403 D-11 | 403 D-11 |
| Sylindre | 3 | 3 |
| Effekt (maks.) kW (HP) | 17,9 (24) | 17,9 (24) |
| ved (maks.) o/min | 2.800 | 2.800 |
| Slagvolum cm ³ | 1.131 | 1.131 |
| Kjøling | Vann | Vann |
| Elektrisk motor | | |
| Standard batteri | | |
| Valgfritt batteri | | |



| | Standard | Utstyrseksempel |
|-------------------------------------------|-----------------|------------------------|
| Elektrisk anlegg | | |
| Driftsspennning V | 12 | 12 |
| Batteri Ah | 77 | 77 |
| Dynamo A | 40 | 40 |
| Vekt | | |
| Driftsvekt (standard) kg | 1.630 | 1.630 |
| Løftekraft (maks.) daN | 1.981 | 1.981 |
| Vippelast i skuff - maskin rett kg | 664 | 688 / 846* |
| Vippelast i skuff - maskin vinklet kg | 490 | 509 / 621* |
| Vippelast pallegaffel - maskin rett kg | 532 | 556 / 679* |
| Vippelast pallegaffel - maskin vinklet kg | 391 | 407 / 497* |
| Kjøretøysdata | | |
| Aksel (ekstra) | K75 (K90) | K75 (K90) |
| Fører plass (ekstra) | FSD (eps) | FSD (eps) |
| Kjørehastighet km/t | 0 - 12 | 0 - 13 |
| Kjøretrinn | 1 | 1 |
| Drivstofftank l | 21 | 21 |
| Hydraulikkolje l | 18 | 18 |
| Hydraulikkanlegg | | |
| Kjørehydraulikk - Arbeidstrykk bar | 215 | 305 |
| Arbeidshydraulikk - Matemengde l/min | 30,8 | 30,8 |
| Arbeidshydraulikk - Arbeidstrykk bar | 205 | 205 |
| Drift | | |
| Drivverkstype | hydraulisk | hydrostatisk |
| Fremdrift | Oljemotor | Oljemotor |
| Støyverdier | | |
| Gjennomsnittlig lydeffektnivå LwA dB(A) | 99,7 | 99,7 |
| Garantert lydeffektnivå LwA dB(A) | 101 | 101 |
| Oppgitt lydtryknivå LpA dB(A) | 85 | 85 |

*Tippelast med ballastvekt

Vippelastberegning iht. ISO 14397

FSD = Førervernstak



eps = Easy Protection System (vippbart førervernstak)

Vibrasjoner (vektet effektiv verdi)

Vibrasjon hånd-arm:

Vibrasjon hånd-arm er ikke mer enn 2,5 m/s

Helkroppsvibrasjoner:

Denne maskinen er utstyrt med et fører sete som oppfyller kravene i EN ISO 7096:2000.

Ved tiltenkt bruk av lasteren varierer helkroppsvibrasjonene fra under 0,5 m/s² til en kortsiktig maksimalverdi.

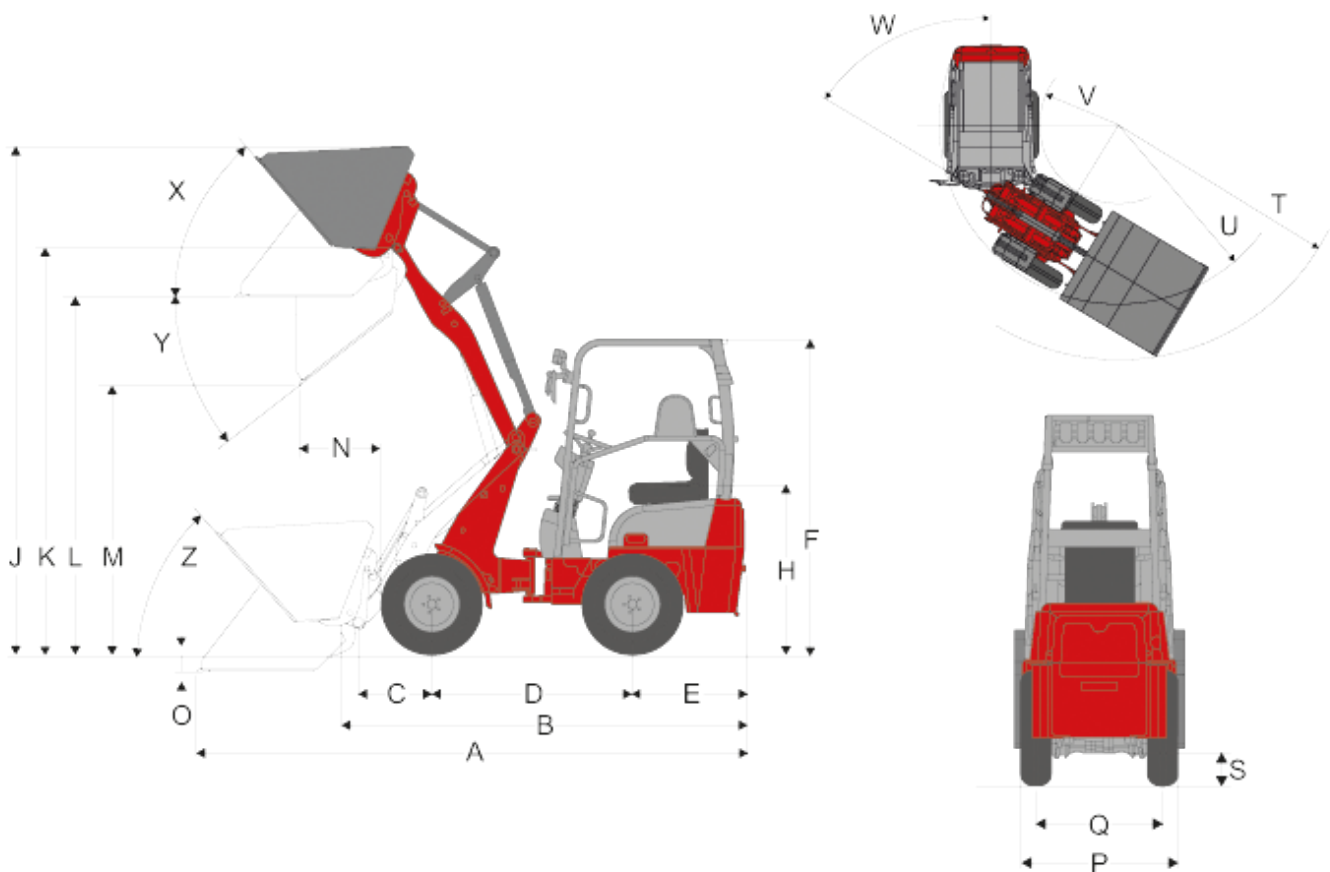
Det anbefales å bruke de verdiene som er angitt i tabellen ved beregning av vibrasjonsverdiene etter ISO/TR 25398:2006. De faktiske bruksbetingelsene må tas hensyn til.

Teleskoplastere som hjullastere innordnes etter driftsklar vekt.

| Lastertype | Typisk driftsbetingelse | Middelverdi | | | Standardavvik (s) | | |
|-----------------------------------------------------|-----------------------------------------------|----------------------------------------------|----------------------------------------------|------------------------------------|----------------------------------------|----------------------------------------|------------------------------|
| | | $1,4 \cdot a_{w,eqx}$ [m/s ²] | $1,4 \cdot a_{w,eqy}$ [m/s ²] | $a_{w,eqz}$ [m/s ²] | $1,4 \cdot s_x$ [m/s ²] | $1,4 \cdot s_y$ [m/s ²] | s_z [m/s ²] |
| Kompakt hjullaster (driftsklar vekt <4500 kg) | Load & carry (Laste- og transportarbeider) | 0,94 | 0,86 | 0,65 | 0,27 | 0,29 | 0,13 |
| Hjullaster (driftsklar vekt <4500 kg) | Load & carry (Laste- og transportarbeider) | 0,84 | 0,81 | 0,52 | 0,23 | 0,2 | 0,14 |
| | Bruk i vinning (rå bruksbetingelser) | 1,27 | 0,97 | 0,81 | 0,47 | 0,31 | 0,47 |
| | Overføringskjøring | 0,76 | 0,91 | 0,49 | 0,33 | 0,35 | 0,17 |
| | V-drift | 0,99 | 0,84 | 0,54 | 0,29 | 0,32 | 0,14 |

**1140**

Hoftrac

Dimensioner

Standard dekk 7.00 - 12 AS ET40

| | | |
|---|---------------------------------------------------|----------|
| A | Total lengde | 3.706 mm |
| B | Total lengde (uten skuff) | 2.733 mm |
| C | Aksesenter til skuffedreiepunkt | 496 mm |
| D | Hjulavstand | 1.345 mm |
| E | Hekkeoverheng | 779 mm |
| F | Høyde med førerens vernetak fast | 2.124 mm |
| | Høyde med førerens vernetak foldbar (eps) | 2.227 mm |
| | Høyde med førerens vernetak foldbar, foldet (eps) | 1.937 mm |



| | | |
|---|--------------------------------------------|----------|
| H | Sittehøyde | 1.142 mm |
| J | Total arbeidshøyde | 3.415 mm |
| K | Høyde skuffens rotasjonspunkt (maks.) | 2.734 mm |
| L | Overlasthøyde | 2.405 mm |
| M | Skuffe-tømming høyde | 1.807 mm |
| N | Rekkevidde ved M | 550 mm |
| O | Gravedybde | 113 mm |
| P | Total bredde | 850 mm |
| Q | Sporvidde | 660 mm |
| S | Bakkeklaring | 190 mm |
| T | Maksimal radius | 2.140 mm |
| U | Radius ved ytre hjul | 1.570 mm |
| V | Innvendig radius | 600 mm |
| W | Knekkvinkel | 55 ° |
| X | Tilbakerullingsvinkel ved maks. løftehøyde | 50 ° |
| Y | Tømmevinkel (maks.) (maks.) | 39 ° |
| Z | Tilbakerullingsvinkel ved bakken | 48 ° |

eps (Easy Protection System) = vipbart førervernstak



1140

Hoftrac

Serieudrustning

Motor

- Perkins 403 D-11 (17,9 kW / 24 HK)

Drivenhet

- Kompaktaksel K75
- Oljemotorer på akslene, kjøretretning kan velges via kjørepedal
- Driftsbremse: Girtrommelbremse virker på bakaksel
- Sentral drifts- og faststillingsbremse i driftsstreng virker på alle 4 hjul
- Dekker 7.00 - 12 AS ET40

Styring

- Hydraulisk knekkpendelstyring, 12° pendelvinkel

Hydraulikk

- 3. Styrekrets foran, DN10
- Hydraulikkoljekjoler
- Stopp for styreventil
- Flytende stilling for løfte- og vippesylinder

Førerplass

- Førervernstak testet med tilbakeholdingssystem ROPS/FOPS
- Komfortsete med sikkerhetsbelte fullt fjæret, vekt-, rygg- og lengejustering, 60 mm fjærvei

Annet



- Arbeidslyskastere (2 foran, 1 bak)
- Driftstimeteller
- Batteriskillebryter
- Drivstoffvisning
- Mekanisk hurtigvekslingsystem for påmonteringsverktøy



1140

Hoftrac

Ekstraudstyr

Førerplass

- eps (Easy Protection System) - vipbart førervernstak
- Justerbar rattsøyle
- Luftfjæret komfortsete

Belysning

- Arbeidslyskaster på lastesvingarmen
- Belysningsanlegg etter tyske StVZO
- Roterende varsellampe

Aksler

- Hydrostatisk allhjulsdraft, kjøreautomatikk via oljemotorer på akslene (aksel K75)
- K90 (kjøreautomatikk via oljemotorer på akslene)
- Sporutvidelse (30 mm)

Hydraulikk

- Trykkfritt tilbaketilbake (foran)
- 3. Styrekrets foran, DN12
- 3. Styrekrets komfort
- 4. Styrekrets komfort
- Stikkobling FASTER (maskin- eller påmonteringsvertøysiden)
- Anslag for styrehendel (enkelt/dobbelt)
- Hydraulikktilkobling bak (enkeltvirkende)

Elektrotilkoblinger

- Stikkontakt foran, 3-polet (enkel eller dobbel)

**Annet**

- Motorforvarming
- Hydraulisk hurtigvekslingsystem for påmonteringsverktøy
- Ballastvekt
- Verneinnretning for reverskjøring
- Senkbremseventil
- Kombiveske med varseltrekant og førstehjelpskasse
- Skuffestandvisning
- Selvbergingskobling
- Verktøykasse
- TÜ-godkjenning
- Sentralsmøringsanlegg (helautomatisk)
- Spesiallakkering

Viktig

Bemærk, at produktsortimentet kan variere fra land til land. Det viste indhold/de viste produkter er muligvis ikke tilgjengelige i dit land. Bildene er kun retningsvisende og kan forestille andre modeller. Ret til ændringer uden forudgående varsel forbeholdt. Der påtages intet ansvar for oplysningernes rigtighed. Udslagsgivende er udelukkende den kontraktmæssige overenskomst. Præcise oplysninger om motorydelse findes i brugsanvisningen. Den faktiske ydelse kan variere efter de konkrete driftsforhold.

Med forbehold for fejl og ændringer. Billederne er eksempler.

Copyright © 2015 Weidemann GmbH.